

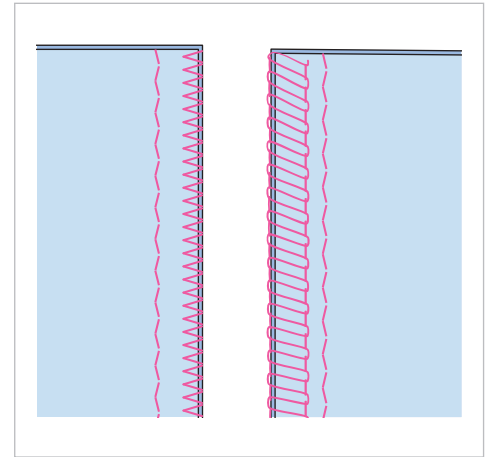
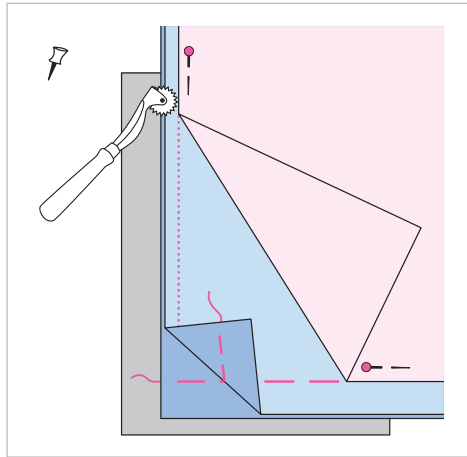
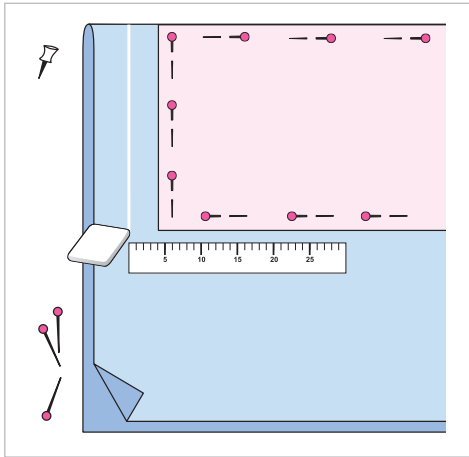
● лицевая сторона

● изнаночная сторона

● бумажная выкройка

⊗ прокладка

📌 Стандартные рисунки могут отличаться в деталях от оригинальной модели.



1 РАСКРОЙ

Трикотажное полотно сложить вдоль пополам лицевой стороной внутрь, совместив кромки. Детали 1–5 наложить на трикотажное полотно согласно плану раскладки и приколоть. Вокруг деталей бумажной выкройки разметить с помощью линейки и портновского мелка припуски: на швы и по срезам — 1,5 см, на подгибку низа платья — 3 см. Детали выкроить по вычерченным линиям.

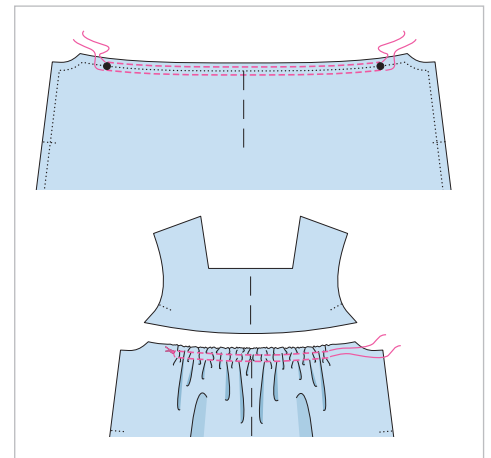
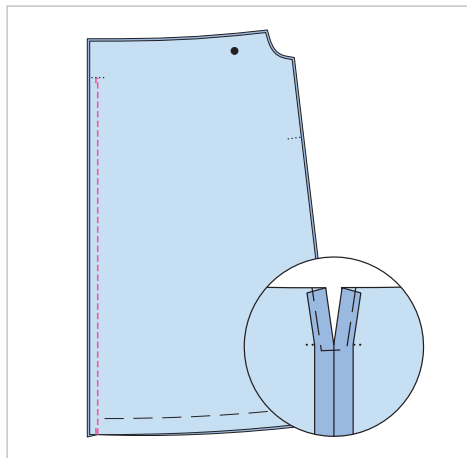
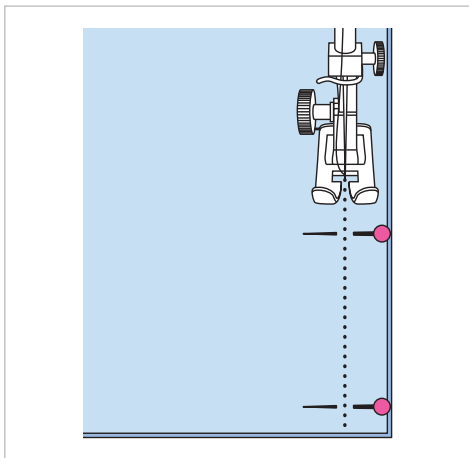
2 ЛИНИИ ШВОВ И РАЗМЕТКА

Перед тем, как удалить детали бумажной выкройки, контуры всех деталей выкройки (линии швов и низа) перевести на изнаночную сторону деталей кроя с помощью копировального колесика и копировальной бумаги burda (см. инструкцию производителя).

Если все припуски имеют одинаковую ширину, то контуры деталей можно не переводить.

3 РЕКОМЕНДАЦИИ ПО РАБОТЕ С ТРИКОТАЖНЫМИ ПОЛОТНАМИ

Чтобы сохранить эластичность материала, детали кроя из трикотажных полотен стачивают специальным плоским зигзагообразным или эластичным стежком. Припуски обметывают зигзагом или на оверлоке. При работе с тонкими трикотажными полотнами рекомендуется использовать иглу джерси с закругленным острием. При прокалывании она раздвигает петли полотна и, таким образом, не повреждает его. Для подгибки низа используется двойная игла швейной машины (см. шаг. 14).



4 СКОЛОТЬ И СТАЧАТЬ ДЕТАЛИ

Перед стачиванием детали сложить лицевой стороной к лицевой стороне и сколоть портновскими булавками. Если булавки вколоты перпендикулярно линии шва, строчку можно проложить медленно, не вынимая булавок.

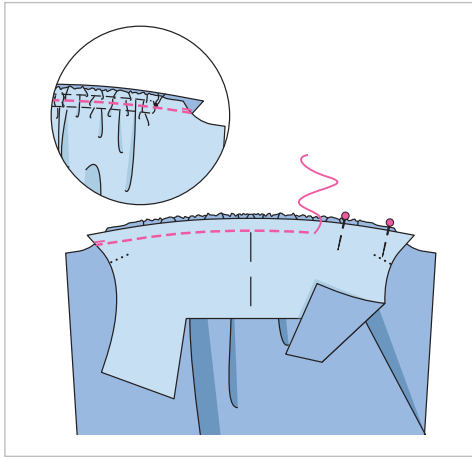
Или: булавки можно удалять при стачивании по одной. Прерывая строчку, следует убедиться, что игла осталась в трикотажном полотне.

5 СРЕДНИЙ ШОВ ПО СПИНКЕ/РАЗРЕЗ

Части спинки сложить лицевыми сторонами, заполнить средний шов от метки разреза до низа. В начале и в конце строчки выполнить закрепки. Припуски шва обметать и разутюжить. Припуски по краям разреза заутюжить на изнаночную сторону. Края разреза выметать.

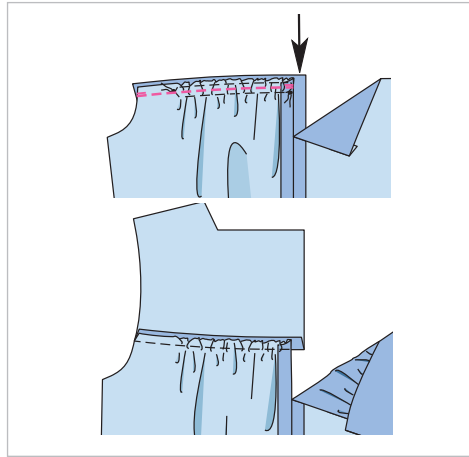
6 ПРИСБОРИТЬ ПЕРЕД И СПИНКУ

Для присборивания переда с обеих сторон от размеченной линии шва между метками-звездочками проложить строчки крупным стежком (4 мм). Срез стянуть на нижних нитях до длины нижнего среза кокетки переда. Части спинки выше разреза присборить таким же образом до длины нижних срезов кокеток спинки. В начале и в конце каждой строчки выполнить закрепки. Сборки равномерно распределить.



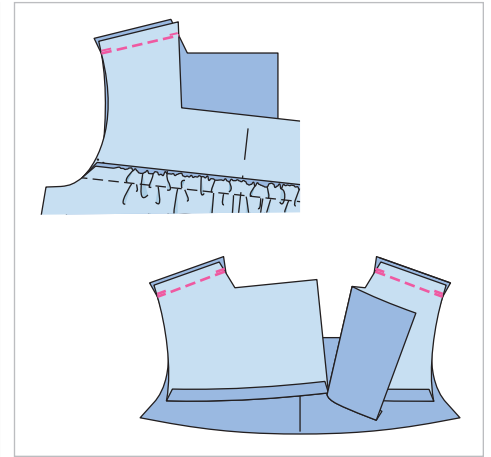
7 ПРИТАЧАТЬ КОКЕТКУ ПЕРЕДА

Кокетку переда наложить на перед лицевой стороной к лицевой стороне (контрольная метка 1). Кокетку притачать к переду, прокладывая строчку между строчками присборивания. Припуски шва срезать близко к строчке и заутюжить на кокетку.



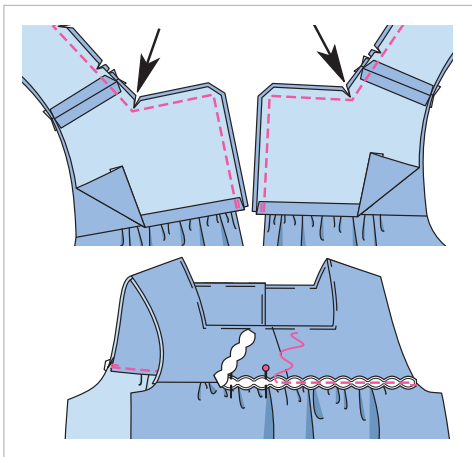
8 ПРИТАЧАТЬ КОКЕТКИ СПИНКИ

Кокетки спинки приколоть к спинке (контрольная метка 2), при этом припуски кокеток выступают у краев разреза. Кокетки притачать к спинке, прокладывая строчки между строчками присборивания. Припуски швов срезать близко к строчкам и заутюжить на кокетки. Строчки присборивания удалить.



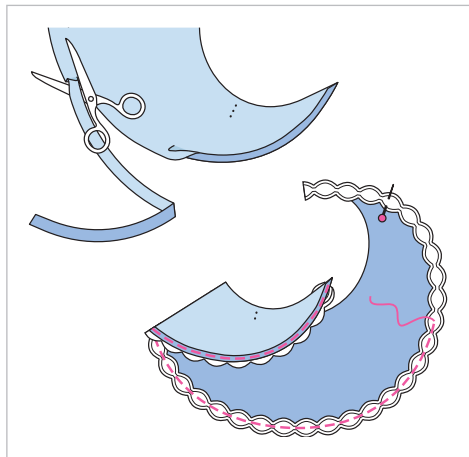
9 ПЛЕЧЕВЫЕ ШВЫ

Перед сложить со спинкой лицевой стороной к лицевой стороне, сколоть и стачать плечевые срезы (контрольная метка 3). Таким же образом выполнить плечевые швы на оставшихся деталях кокеток (= внутренняя кокетка). Припуски всех швов срезать до ширины 7 мм и разутюжить. На внутренней кокетке припуски по нижним срезам срезать до ширины 7 мм и заутюжить на изнаночную сторону.



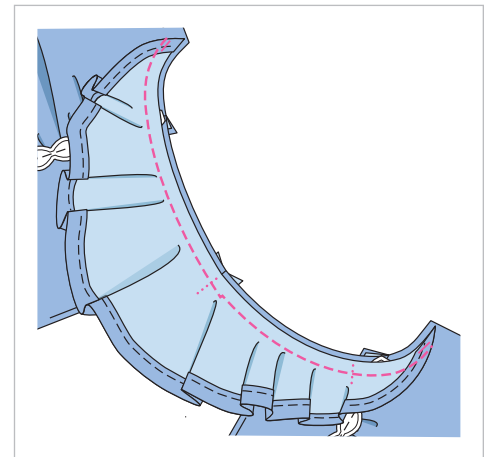
10 ДУБЛИРОВАТЬ КОКЕТКУ

Внутреннюю кокетку сложить с притачанной кокеткой лицевой стороной к лицевой стороне, совместив плечевые швы. Стачать срезы горловины и вертикальные срезы кокеток спинки. Припуски шва срезать близко к строчке, на участках скруглений надсечь, на уголках срезать наискосок. Припуски шва надсечь в уголки (стрелки). Кокетку вывернуть. Края выметать и приутюжить. Внутреннюю кокетку приметать к швам притачивания. Тесьму приколоть спереди и сзади к швам притачивания кокетки и настрочить в край, закрепляя край внутренней кокетки.



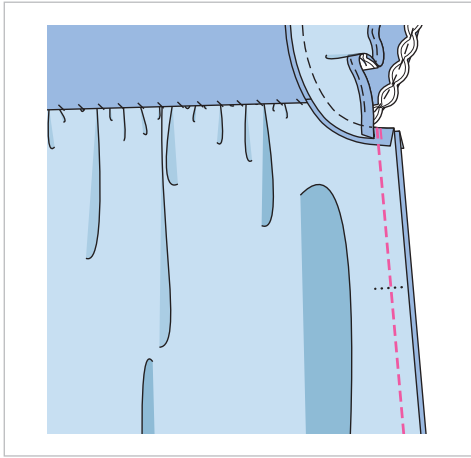
11 ВОЛАНЫ ПРОЙМ

Припуски по внешним срезам воланов срезать до ширины 5 мм, обметать и заутюжить на изнаночную сторону. Тесьму приколоть вдоль внешних краев воланов и притачать в край, настрочив припуски.



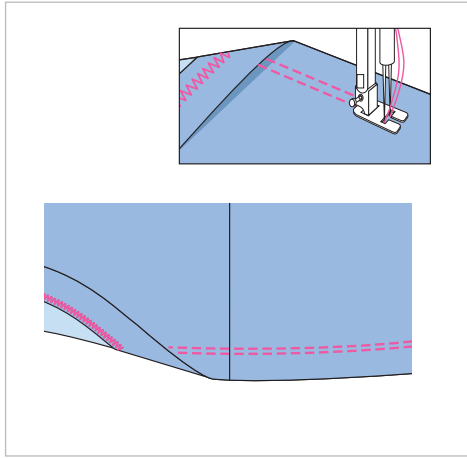
12 ПРИТАЧАТЬ ВОЛАН

Каждый волан приколоть к пройме, совместив поперечные метки 4 на перед и волане, поперечную метку посередине волана с плечевым швом, при этом припуски по боковым срезам выступают. Волан притачать. Припуски шва срезать близко к строчке, обметать вместе и заутюжить на перед/спинку.



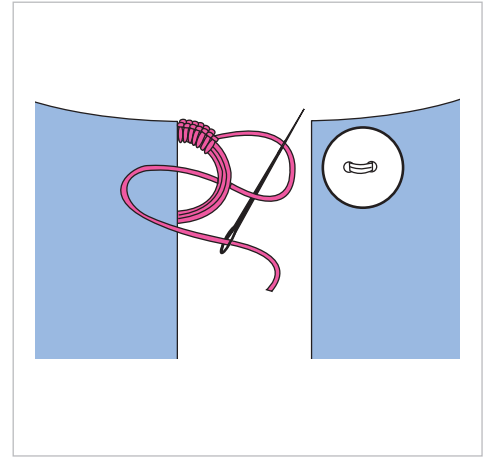
13 БОКОВЫЕ ШВЫ

Перед наложить на спинку лицевой стороной к лицевой стороне и сколоть боковые срезы (контрольная метка 5). Выполнить боковые швы. Припуски швов обметать и разутюжить. Припуски вверху швов пришить к проймам вручную.



14 ПОДГИБКА НИЗА

Припуск на подгибку низа платья обметать и заутюжить на изнаночную сторону. С лицевой стороны проложить строчку двойной иглой швейной машины на расстоянии 2,5 см от края. Для этого в швейную машину заправить две катушки ниток (см. инструкцию к швейной машине). При выполнении прямых стежков с лицевой стороны изделия образуются две параллельные строчки (верхняя нить), а с изнаночной — зигзагообразные стежки (нижняя нить). Перед началом сделать пробу на ненужном лоскуте полотна и отрегулировать натяжение нитей.



15 ВОЗДУШНАЯ ПЕТЛЯ И ПУГОВИЦА

У одного края разреза выполнить воздушную петлю. Для этого вдоль края проложить несколько ниток и плотно обметать их петельными стежками. Предварительно проверить, соответствует ли петля диаметру пуговицы. К другому краю разреза пришить пуговицу.

КАК СНЯТЬ МЕРКИ

Здесь мы расскажем, как точно определить размер одежды Burda для вашего ребенка.

1 РОСТ измеряется от макушки до ступней.

2 ОБХВАТ ГРУДИ измеряется по самой широкой части груди.

3 ОБХВАТ ТАЛИИ измеряется поверх ленты, повязанной вокруг самой узкой части туловища.

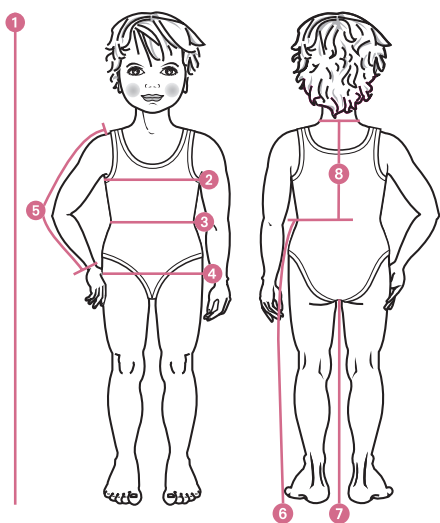
4 ОБХВАТ БЕДЕР измеряется по наиболее выступающим точкам ягодиц.

5 ДЛИНА РУКАВА измеряется при слегка согнутой в локте руке от плеча через локоть до запястья.

6 ДЛИНА БОКОВОГО ШВА БЕЗ ПОЯСА измеряется от нижнего края ленты на талии до ступни.

7 ДЛИНА ШАГОВОГО ШВА измеряется по внутренней стороне ноги от паха до ступни.

8 ДЛИНА СПИНЫ измеряется от седьмого шейного позвонка вдоль линии середины спины до нижнего края ленты на талии.



ЭТО ДЕЛАЕТСЯ ТАК:

чтобы модель хорошо сидела на фигуре, нужно правильно снять мерки, сравнить их с данными соответствующей таблицы Burda и выбрать подходящий размер.

СОВЕТ:

не следует ориентироваться на размер готовой одежды, которую вы обычно покупаете в детских магазинах. Эти размеры не всегда совпадут с размерами Burda. В магазинах размеры одежды варьируются в зависимости от производителя.

ВАЖНО: перед раскроем нужно обязательно снять мерки.

Их снимают поверх нижнего белья, предварительно обвязав талию жесткой, например репсовой, лентой. Ленту зафиксировать. При снятии мерок ребенок должен стоять прямо, но без напряжения.

ПОСЛЕ СНЯТИЯ МЕРОК:

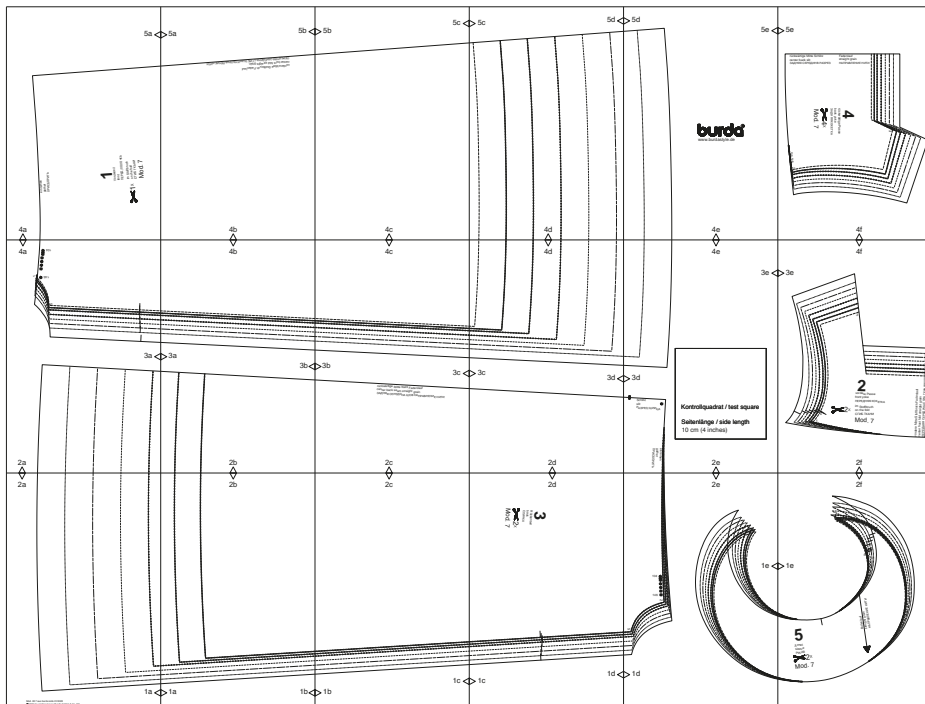
нужно сравнить полученные мерки с данными в соответствующей таблице и выбрать наиболее подходящий размер. При необходимости следует изменить выкройку на столько сантиметров, на сколько полученные мерки расходятся с приведенными в таблицах.

РАЗМЕРЫ ДЛЯ ДЕВОЧЕК (мерки в см)

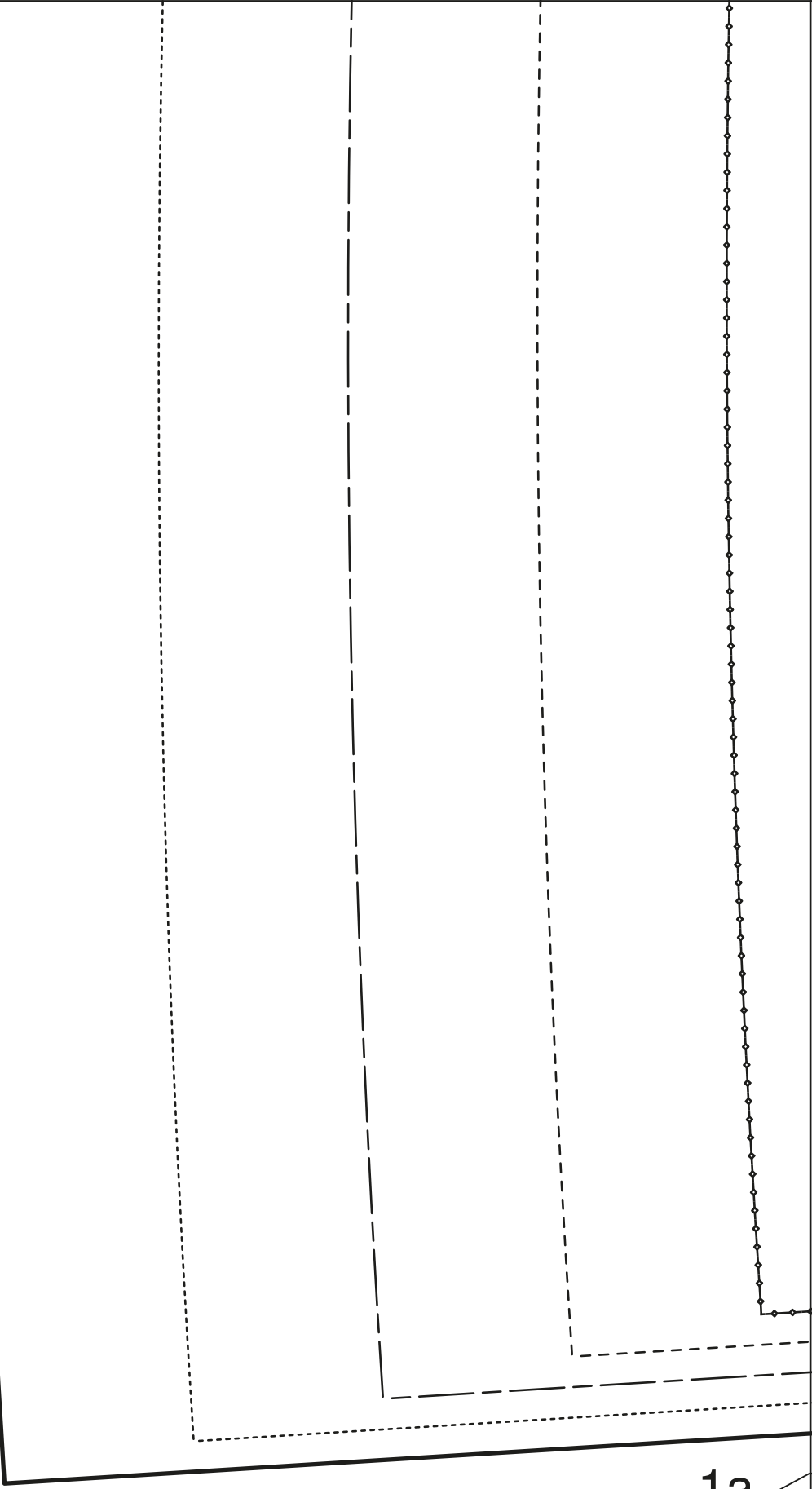
ВОЗРАСТ, ЛЕТ	1,5	2	3	4	5	6	7	8	9	10	11	12	13	14
РАЗМЕРЫ BURDA	86	92	98	104	110	116	122	128	134	140	146	152	158	164
РОСТ	86	92	98	104	110	116	122	128	134	140	146	152	158	164
ОБХВАТ ГРУДИ	55	56	57	58	59	60	62	64	66	68	72	76	80	84
ОБХВАТ ТАЛИИ	52	53	53,5	54	54,5	55	56,5	58	59,5	61	63	65	67	69
ОБХВАТ БЕДЕР	56	58	59,5	61	62,5	64	66,5	69	71,5	74	78	82	86	90
ДЛИНА РУКАВА	28,5	31	33,5	36	38,5	41	43,5	46	48,5	51	53	55	57	59
ДЛИНА БОК. ШВА	45	53	57,5	62	66,5	71	75,5	80	84,5	89	93	97	101	105
ДЛИНА ШАГ. ШВА	30	37,5	41,5	45,5	49,5	53,5	57,5	61,5	65,5	69	72	75,5	75,8	82
ДЛИНА СПИНЫ	21,5	22,5	23,5	25	26	27,5	28,5	30	31	32,5	34,5	36	38	39,5

РАЗМЕРЫ ДЛЯ МАЛЬЧИКОВ (мерки в см)

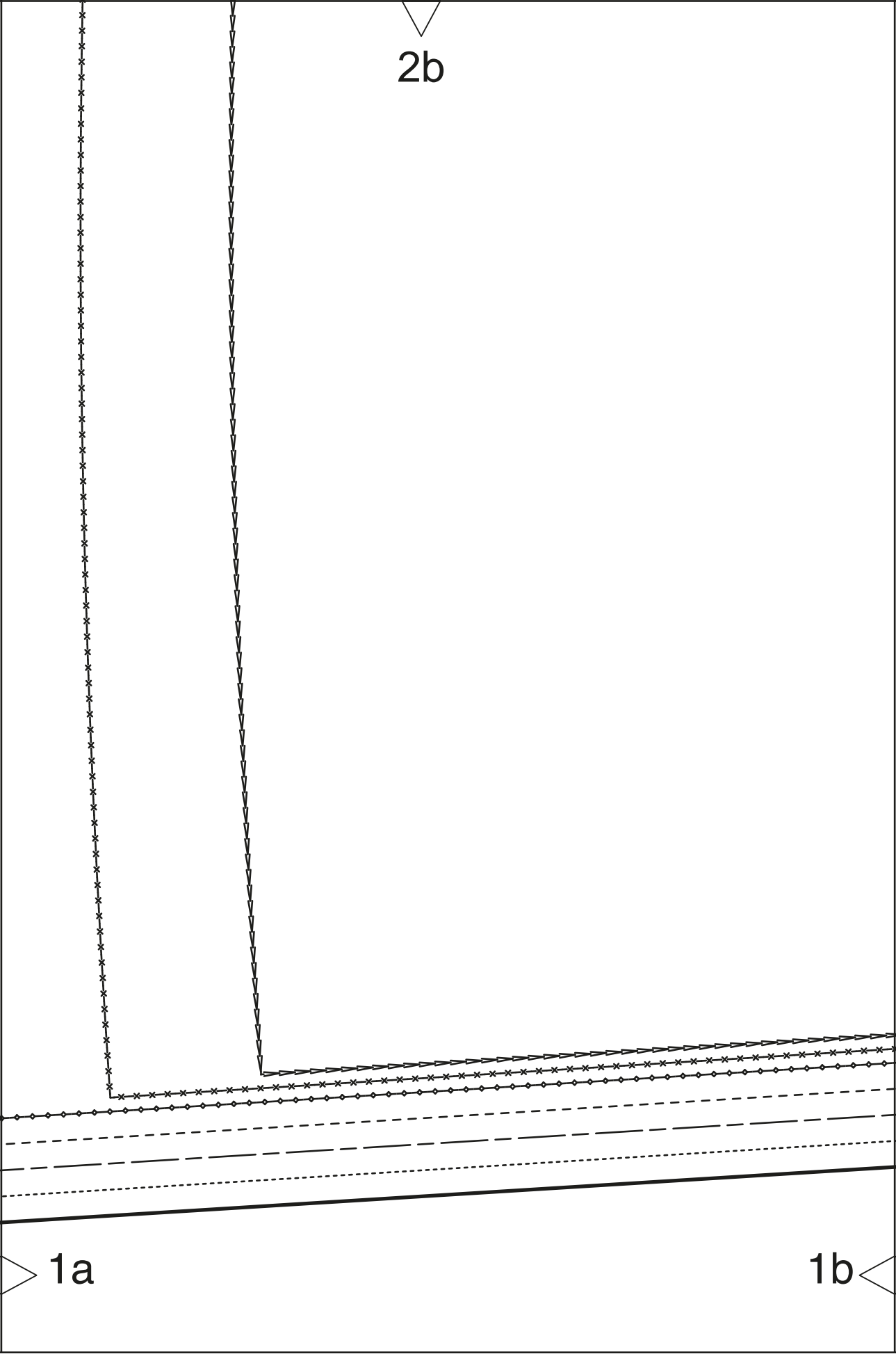
ВОЗРАСТ, ЛЕТ	1,5	2	3	4	5	6	7	8	9	10	11	12	13	14
РАЗМЕРЫ BURDA	86	92	98	104	110	116	122	128	134	140	146	152	158	164
РОСТ	86	92	98	104	110	116	122	128	134	140	146	152	158	164
ОБХВАТ ГРУДИ	55	56	57	58	59	60	63	66	69	72	75	78	81	84
ОБХВАТ ТАЛИИ	52	53	53,5	54	54,5	55	57,5	60	62	64,5	67	69,5	72	74
ОБХВАТ БЕДЕР	56	58	59,5	61	62,5	64	67	70	73	76	79	82	85	88
ДЛИНА РУКАВА	28,5	31	33,5	36	38,5	41	43,5	46	48,5	51	53	55	57,5	59,5
ДЛИНА БОК. ШВА	45	53	57,5	62	66	70,5	74,5	79	83	87	91	94,5	98,5	102
ДЛИНА ШАГ. ШВА	30	37,5	41,5	45,5	49,5	53	57	61	65	69	72	75,5	75,8	82
ДЛИНА СПИНЫ	21,5	22,5	23,5	25	26	27,5	28,5	30	31,5	33,5	35,5	37,5	39,5	41,5



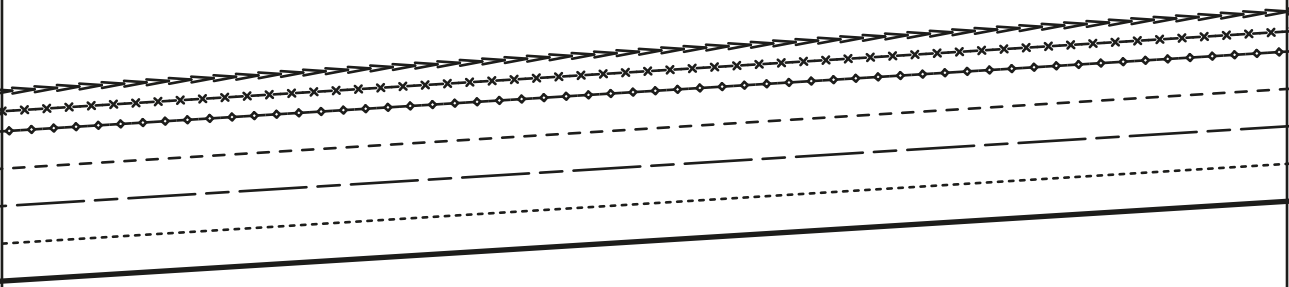
2a



1a



2c



1b

1c

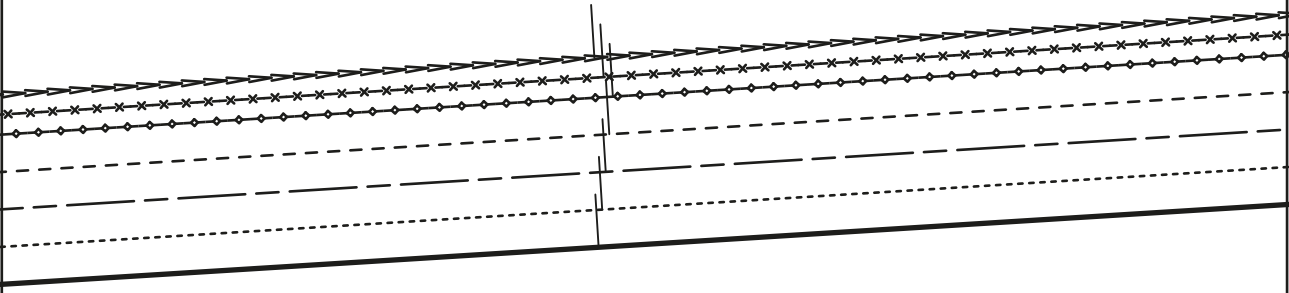
2d

3

Rückenteil
back
СПИНКА

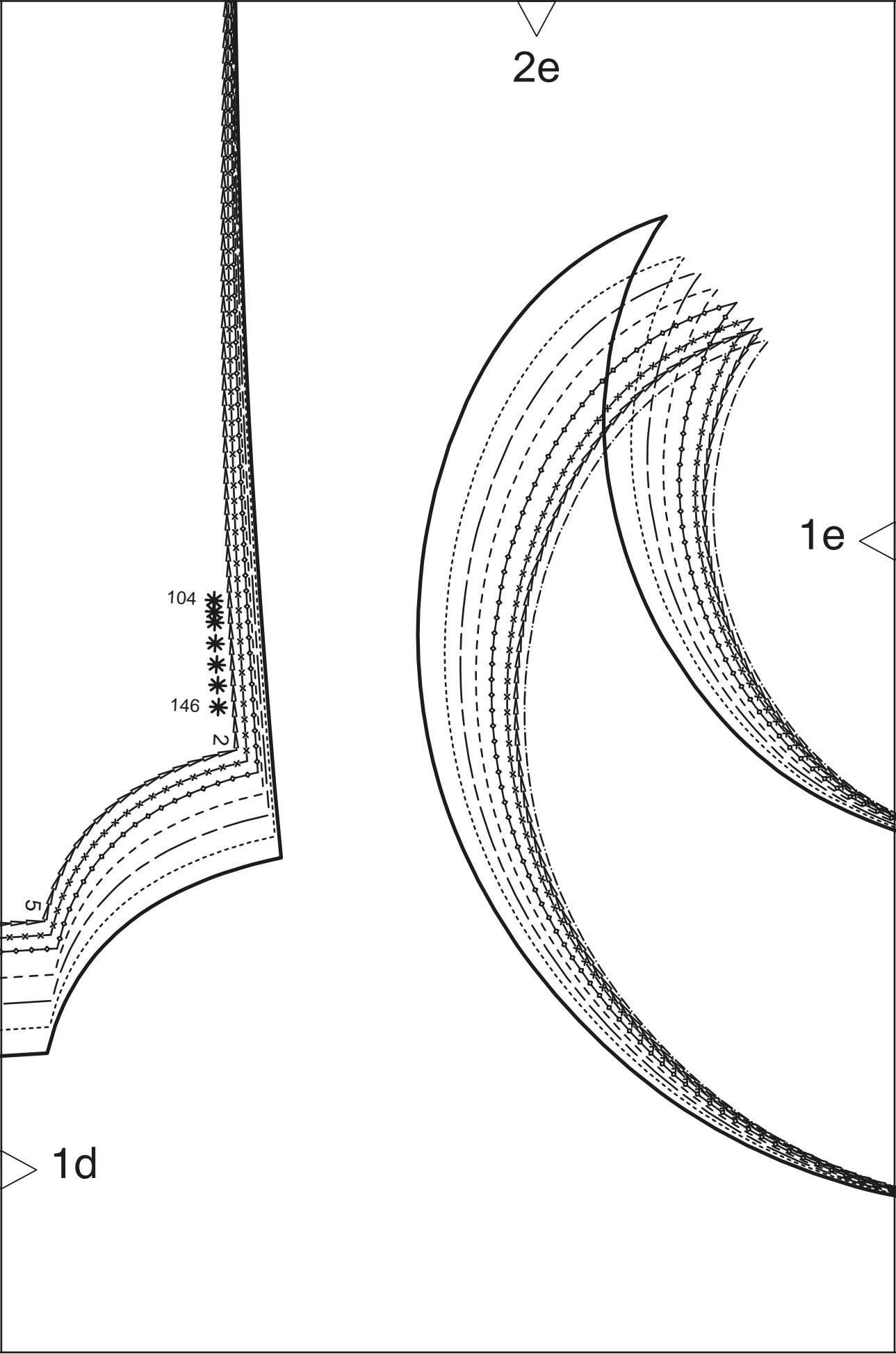


Mod. 7



1c

1d



2f

1e

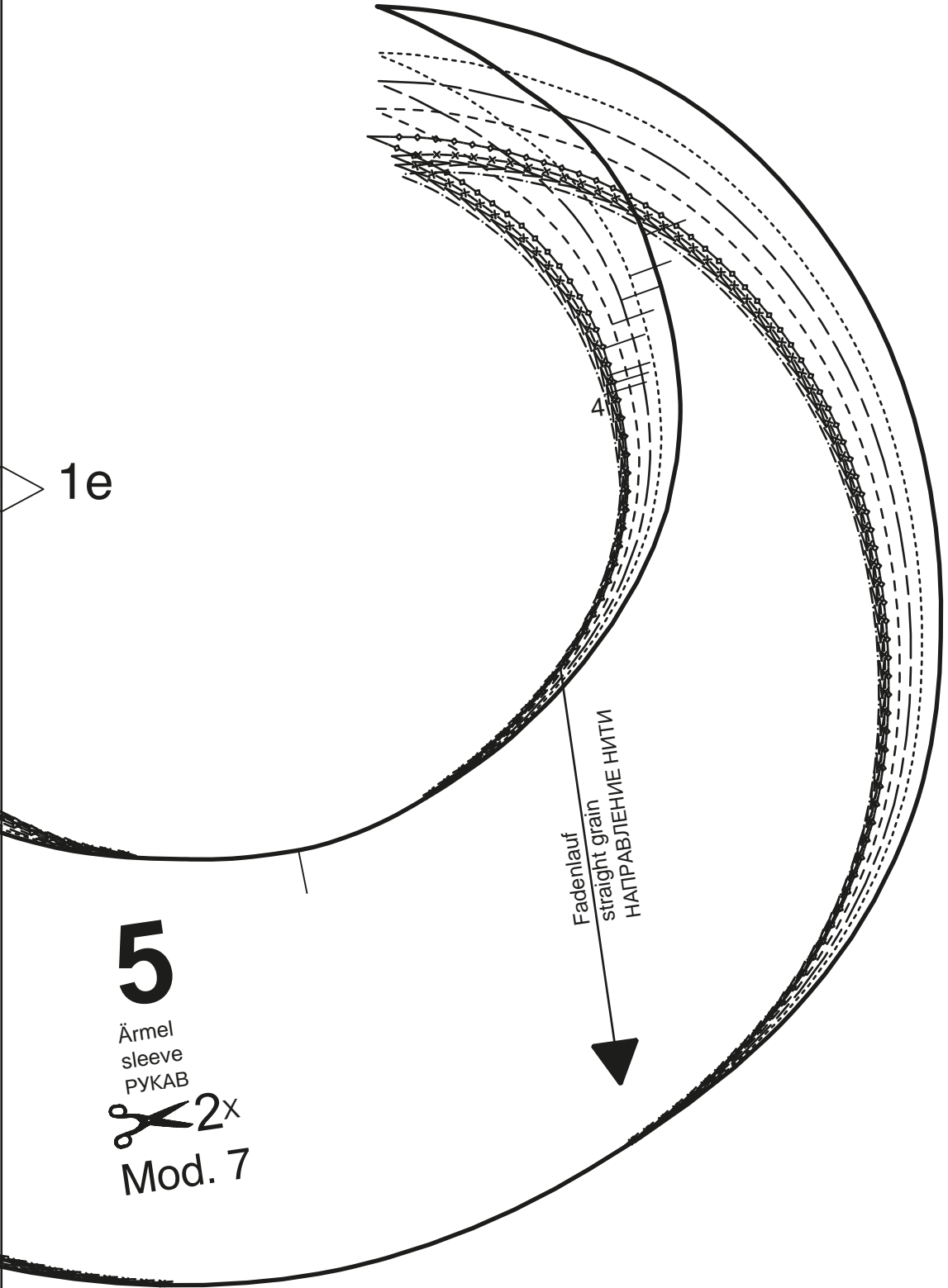
Fadenlauf
straight grain
НАПРАВЛЕНИЕ НИТИ

5

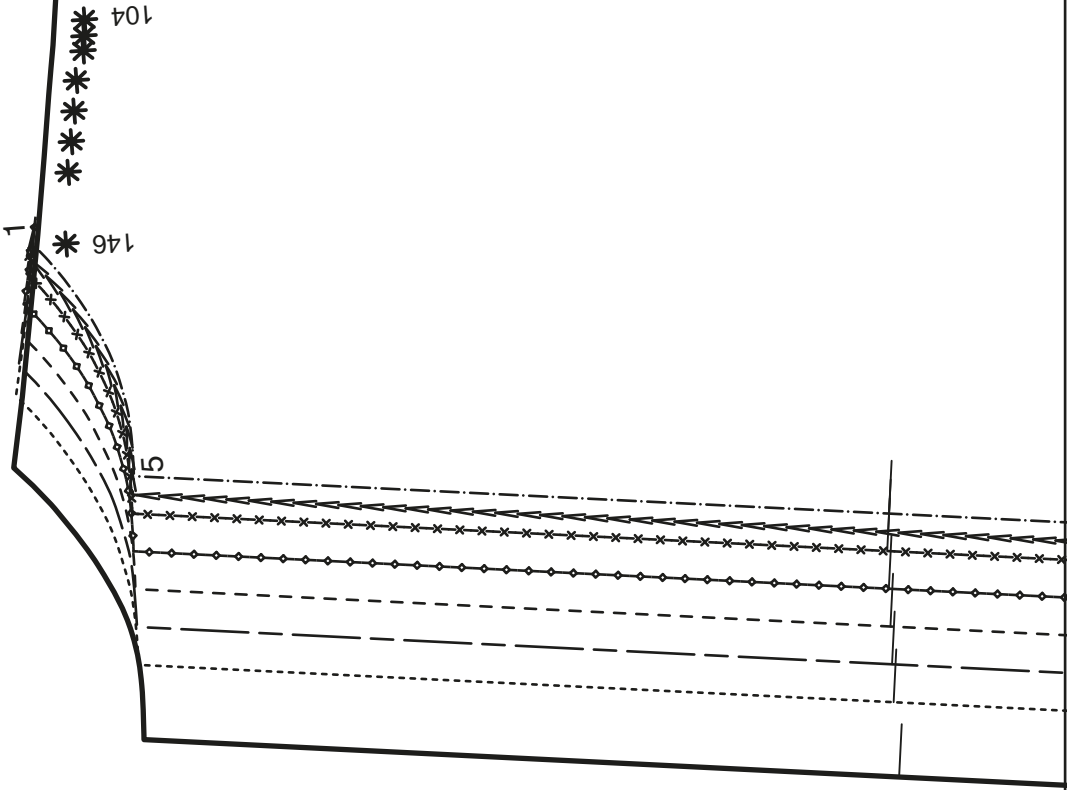
Ärmel
sleeve
РУКАВ



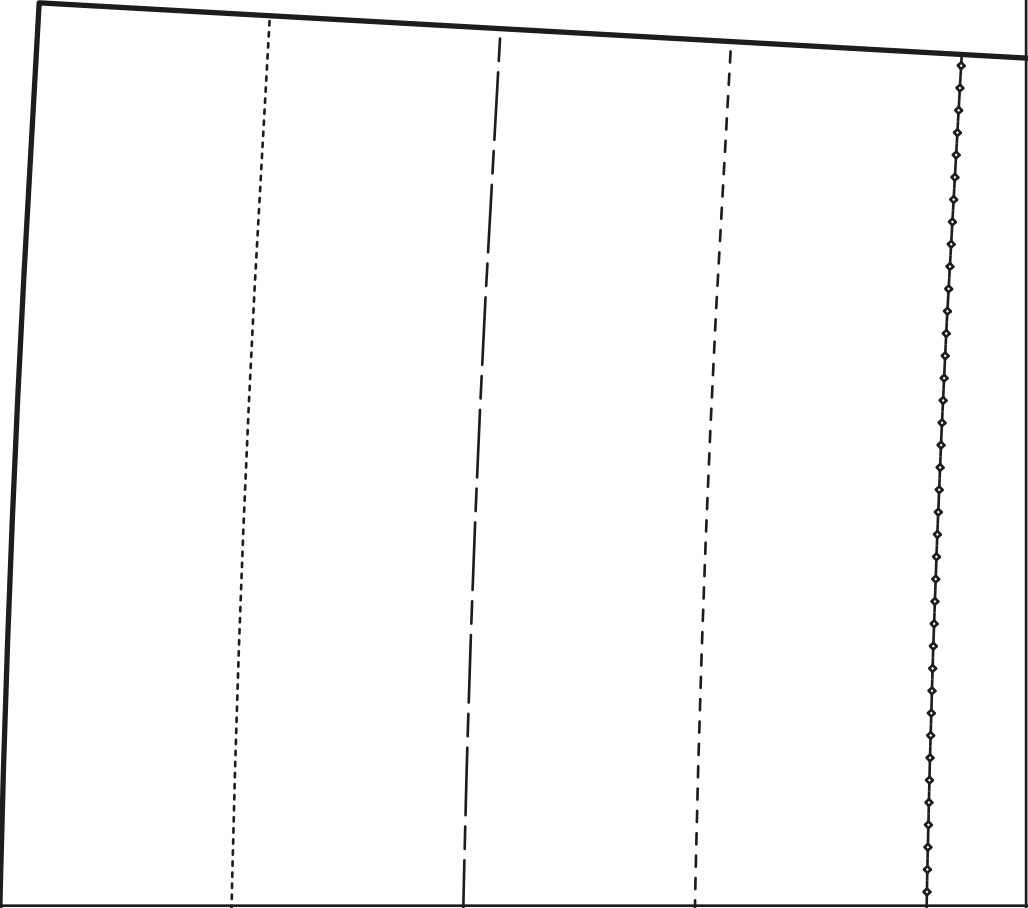
Mod. 7



4a



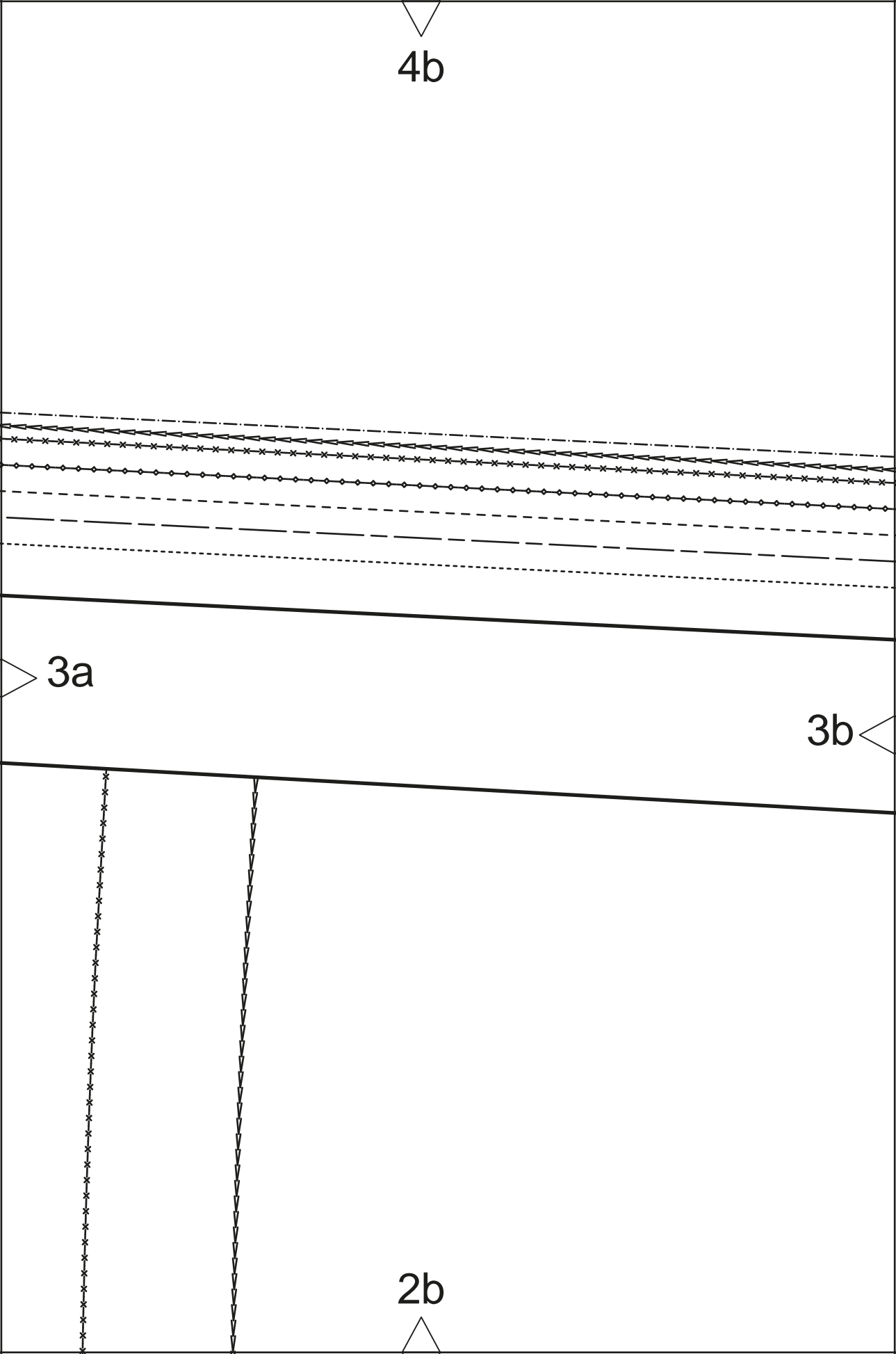
3a



2a



4b

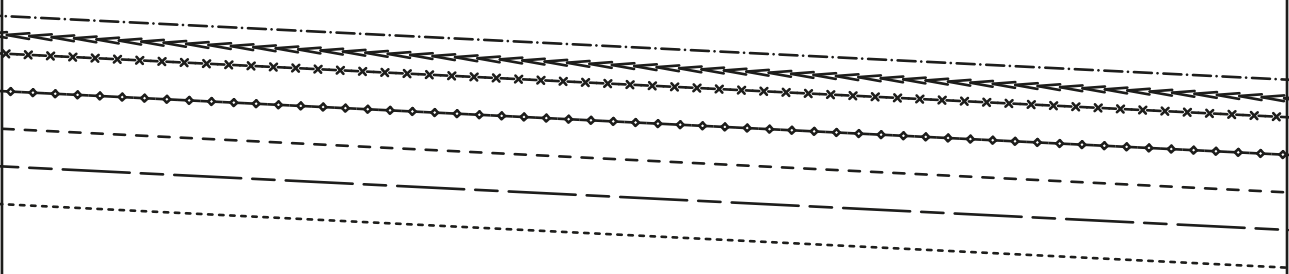


2b

3a

3b

4c

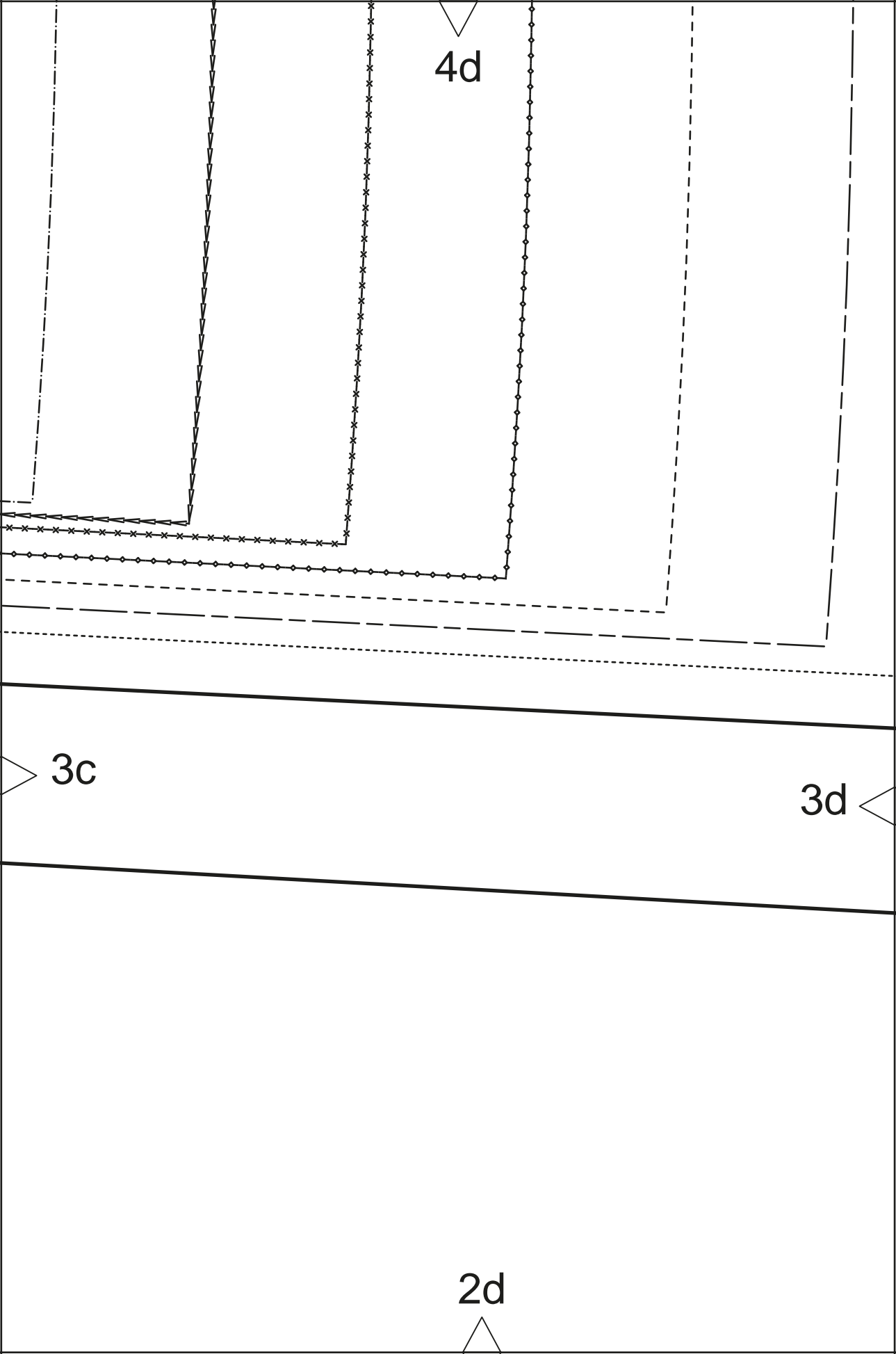


3b

3c

rückwärtige Mitte Naht Fadenlauf
center back seam straight grain
ЗАДНЯЯ СЕРЕДИНА ШОВ НАПРАВЛЕНИЕ НИТИ

2c



4e

3e

3d

Schlitz
slit
РАЗРЕЗ/ШЛИЦА *

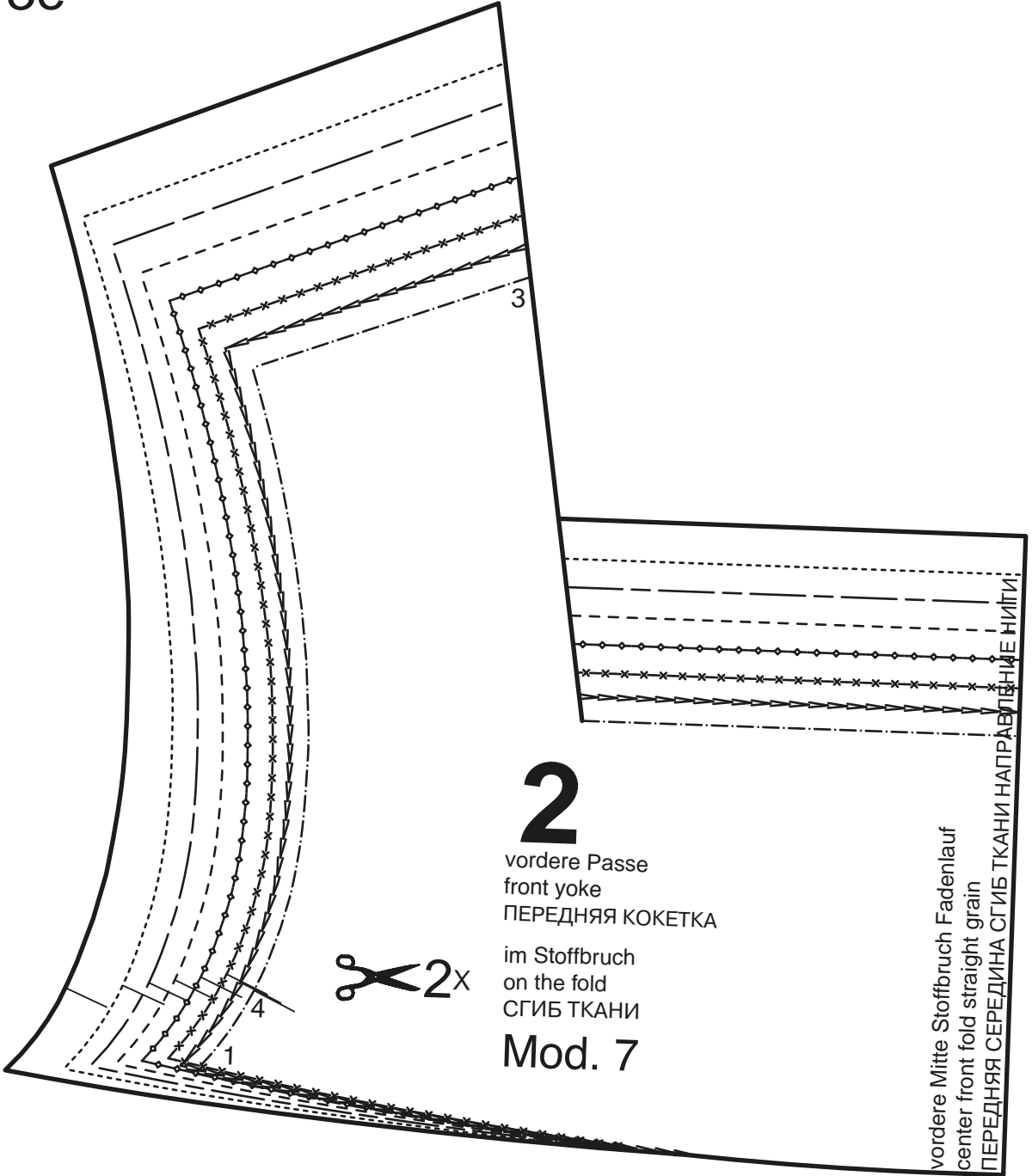
10 cm

einreihen
gather
ПРИСВОРИТЬ

2e

4f

3e



2

vordere Passe
front yoke
ПЕРЕДНЯЯ КОКЕТКА

im Stoffbruch
on the fold
СГИБ ТКАНИ

Mod. 7



vordere Mitte Stoffbruch Fadenlauf
center front fold straight grain
ПЕРЕДНЯЯ СЕРЕДИНА СГИБ ТКАНИ НАПРАВЛЕНИЕ НИТИ;

2f

5a

einreihen
gather
ПРИСБОРИТЬ

1

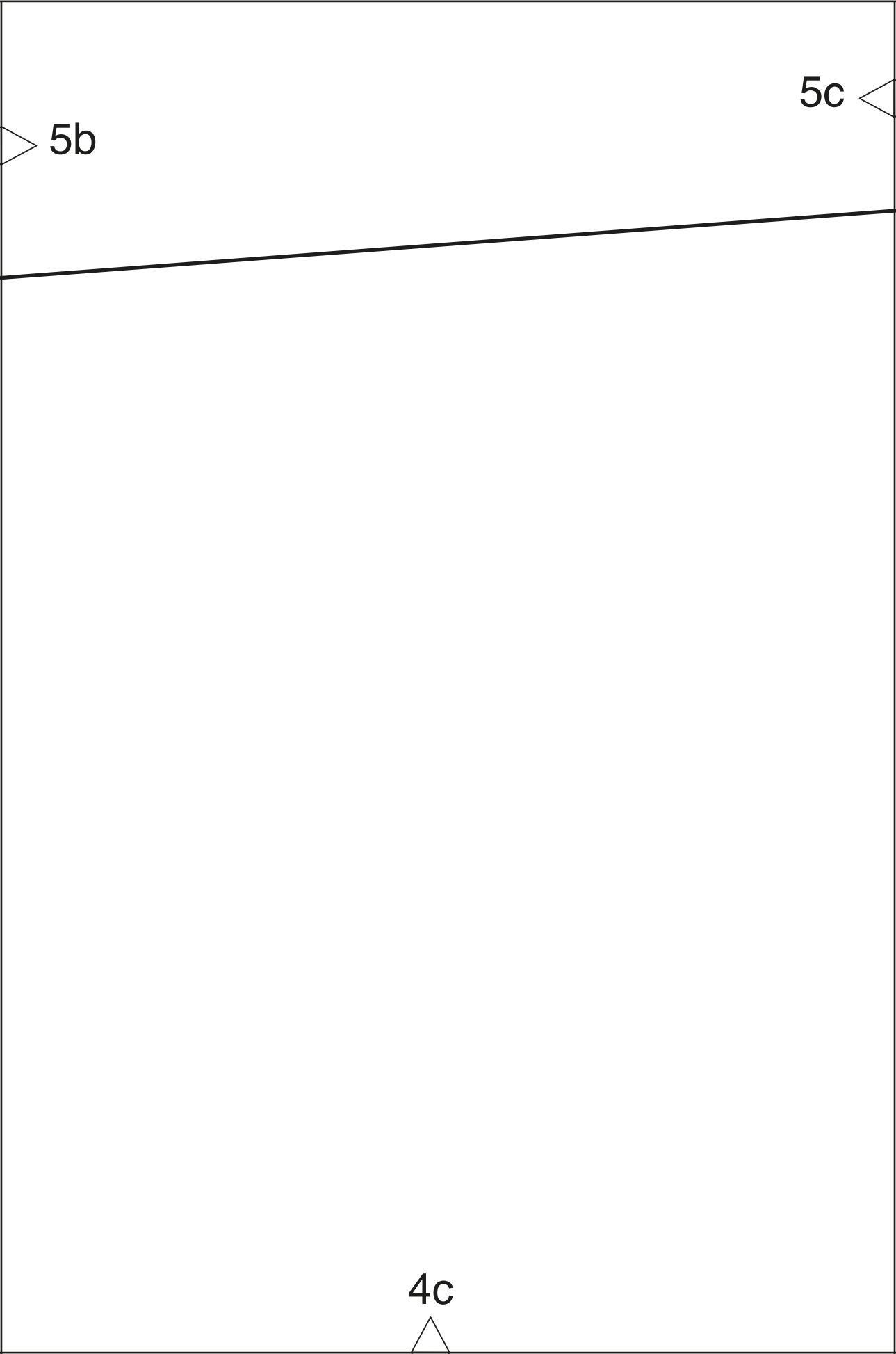
Vorderteil
front
ПЕРЕД/ПОЛОЧКА

im Stoffbruch
on the fold
СГИБ ТКАНИ

Mod. 7



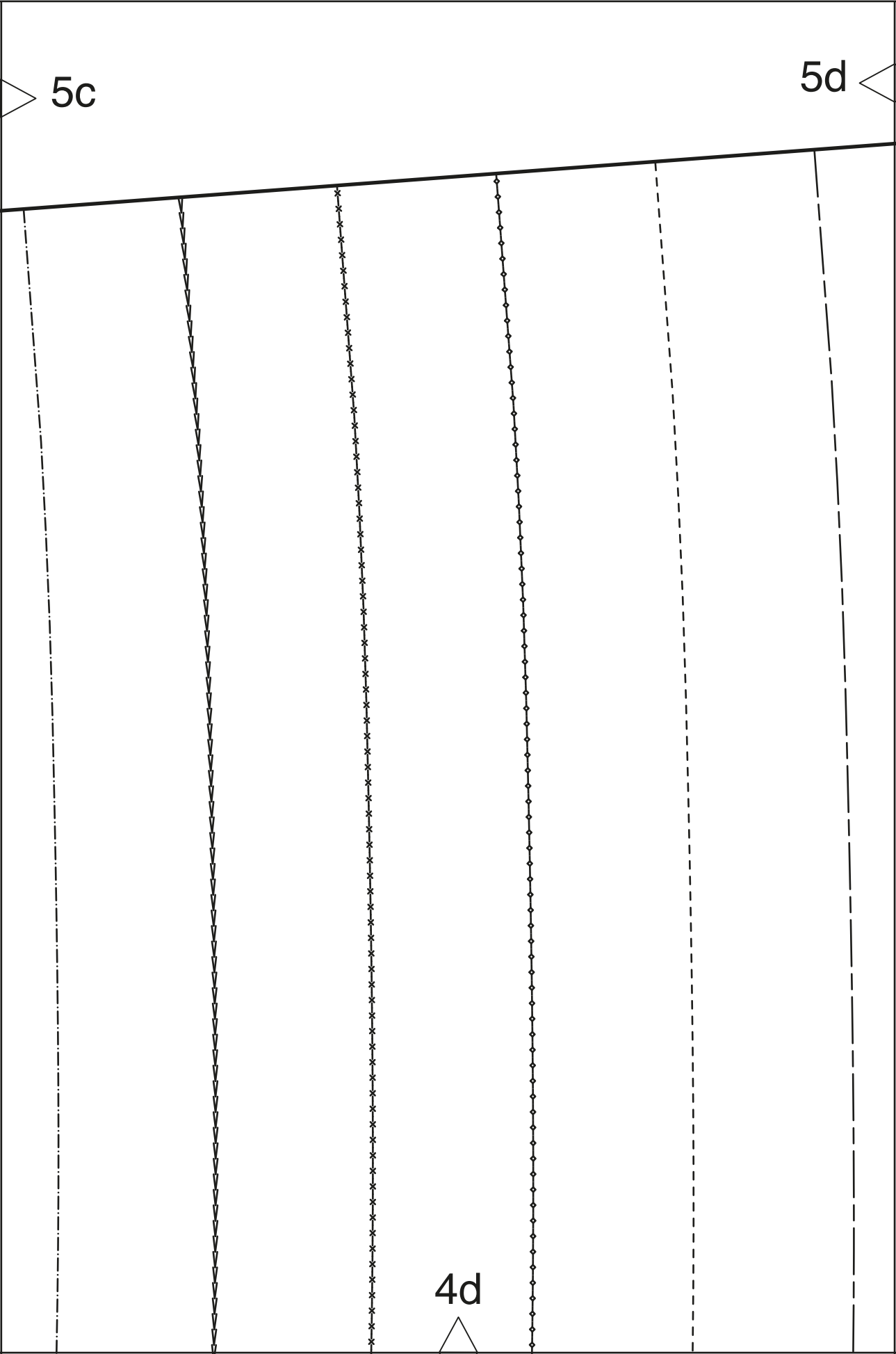
4a

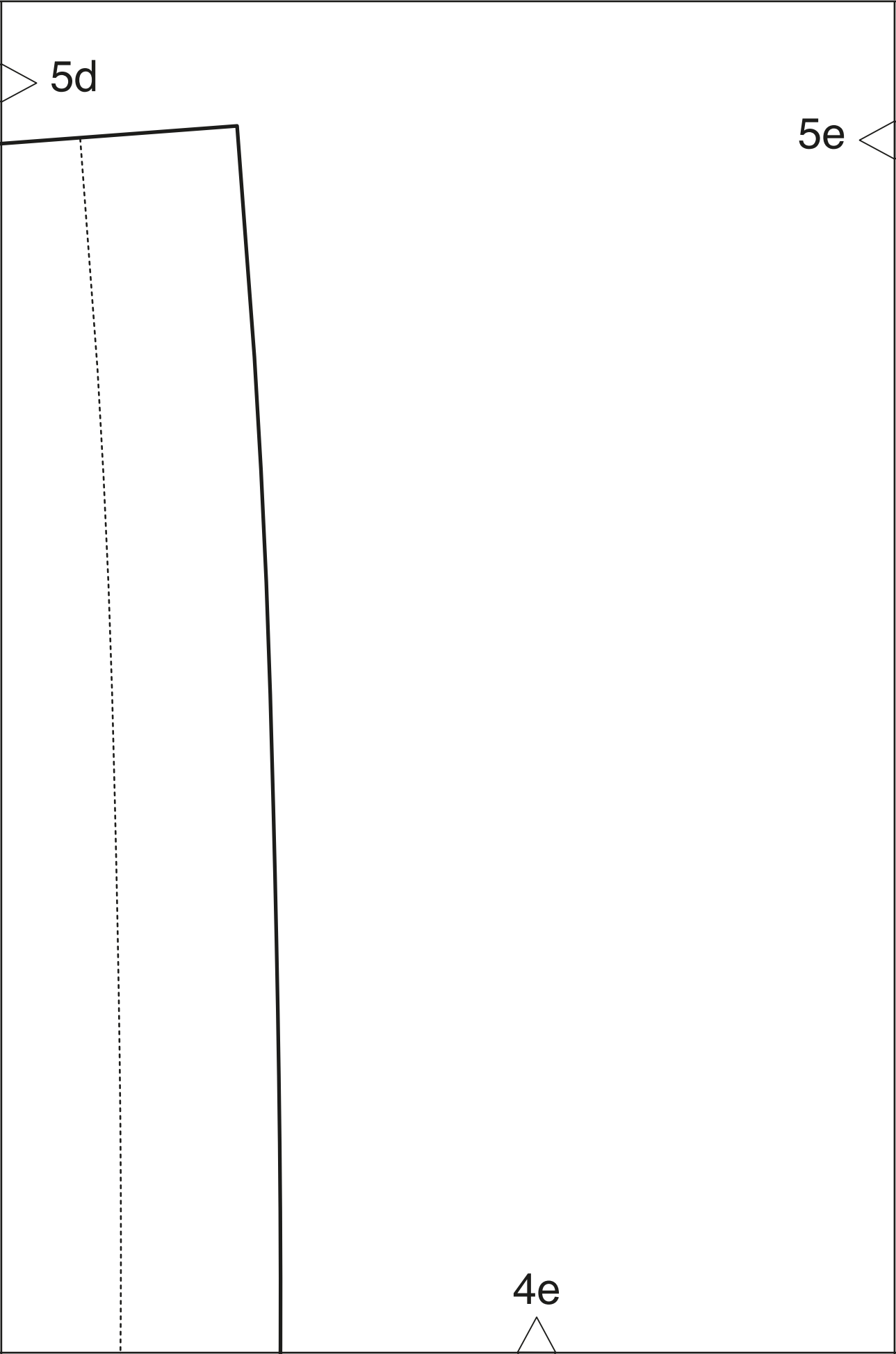


5c

5d

4d





5d

5e

4e

5e

rückwärtige Mitte Schlitz
center back slit
ЗАДНЯЯ СЕРЕДИНВ РАЗРЕЗ

Fadenlauf
straight grain
НАПРАВЛЕНИЕ НИТИ

Mod. 7



4

rückwärtige Passe
back yoke
ЗАДНЯЯ КОКЕТКА

104, 146

2

3

4f

